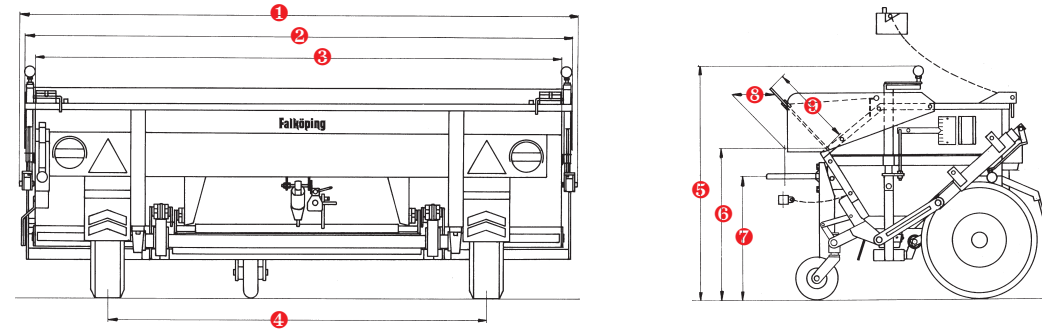


LASTBILSSPRIDARE



Tekniska data LB-1000 LB-1000B LB-1000S LB-1000LÅG

Volym, m ³	1.0	1.0	1.0	1.0
Vikt, kg	525	535	515	515
Mått, mm	1 2650 2 2600 3 2500 4 1790 5 1090 6 720 7 600-900 8 200-400 9 400	2750 2700 2600 1790 1090 720 600-900 200-400 400	2500 2500 2350 1790 1090 720 600-900 200-400 400	2650 2600 2500 1790 1090 640 550 200-400 400
Flakbredd, m	2.5	2.6	2.5	2.5
Spridningsbredd, m	2.6	2.7	2.4	2.6
Spridningsmängd sand, g/m ² salt, g/m ²	80-400 5-30	80-400 5-30	80-400 5-30	80-400 5-30
Spridningshastighet, max km/tim	40	40	40	40
Transporthastighet, max km/tim	70	70	70	70

Hjul: 6.00x9, 12 ply, High speed
 Ytbehandling: Zinkmetalliserad, primer och 2-komponent topplack
 Extrautrustning: Till- och fränslag från hytt – elektriskt, hydrauliskt eller luft, Omrörare, Eluppvärmt utmatningsbord, Steel-belt däck, Kapell, Förhöjningskarm, Hydrauliska lyftcylindrar, Fjärrmängdreglering



Tekniska data B-2H B-2HS

Volym, m ³	0.2	0.2
Vikt, kg	175	175
Mått, mm	1 2500 2 2650 3 350 4 430	Tillverkas i valfri bredd mellan 2.1–2.6 m 350 430
Flakbredd, m	2.5	2.1–2.6
Spridningsbredd, m	2,1–2,6	2.1–2.6

Ytbehandling: Zinkmetalliserad, primer och 2-komponent topplack
 Extrautrustning: Eluppvärmt utmatningsbord

